

宴会場ご利用料金表

※赤文字はソーシャルディスタンス対応

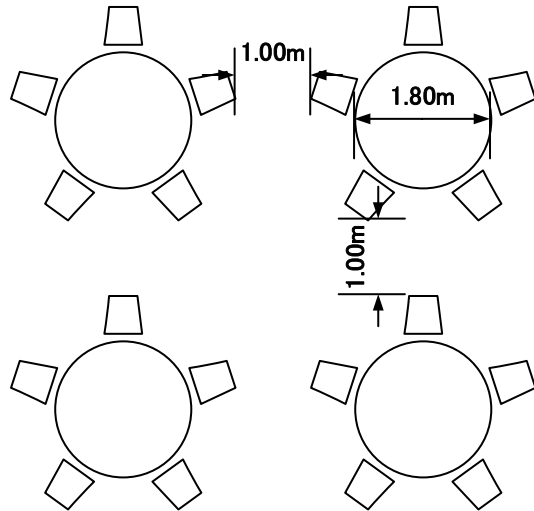
会場名		会場スペック					収容人数（*カッコ内は通常人数となります。）					宴会・会議・展示会使用料金				
		階数	サイズ(m)	面積(m ²)	天井高(m)	入口サイズ(m)	スクール	シアター	口の字	正 餐	立食	会議（2時間）	追加（1時間）	会議（1日）	展示会（1日）	食事会場費
オーキッド	全室	3F	21.5 x 46.5	1,000	6	W2.4 x H2.4	175 (600)	275 (1200)	58 (144)	220 (600)	— (1200)	605,000	302,500	3,025,000	2,662,000	181,500
オーキッド	2/3	3F	21.5 x 30.7	660	6	W2.4 x H2.4	112 (400)	176 (800)	42 (104)	140 (400)	— (700)	387,200	193,600	1,936,000	1,815,000	116,160
オーキッド	1/2	3F	21.5 x 23.3	500	6	W2.4 x H2.4	77 (300)	121 (600)	34 (84)	100 (300)	— (500)	302,500	151,250	1,512,500	1,331,000	90,750
オーキッド (西/中/東)	1/3	3F	21.5 x 15.3	330	6	W2.4 x H2.4	45 (200)	81 (300)	28 (70)	60 (180)	— (250)	205,700	102,850	968,000	907,500	61,710
ホワイエ		3F					—	—	—	—	—	—	—	—	302,500	—
アカシア	全室	3F	14.2 x 23.2	330	6	W2.4 x H2.4	50 (200)	96 (300)	30 (74)	70 (180)	— (250)	205,700	102,850	1,028,500	1,089,000	61,710
アカシア (西/東)	1/2	3F	14.2 x 11.6	165	6	W2.4 x H2.4	20 (100)	35 (150)	16 (40)	30 (90)	— (130)	102,850	51,425	514,250	—	30,855
カトレア	全室	3F	14.2 x 16.3	231	3	W2.5 x H2.4	30 (140)	60 (200)	23 (58)	45 (130)	— (200)	145,200	72,600	726,000	847,000	43,560
カトレア (西/東)	1/2	3F	14.2 x 8.1	115	3	W2.5 x H2.4	15 (70)	30 (100)	14 (34)	20 (65)	— (100)	72,600	36,300	363,000	—	21,780
サクラ		3F	6.7 x 8.8	59	3	W1.6 x H2.4	6 (25)	16 (40)	8 (28)	10 (30)	— (30)	48,400	24,200	181,500	242,000	14,520
カメラア		4F	8.4 x 14.2	119	2.6	W1.6 x H2.1	12 (80)	35 (100)	12 (34)	25 (80)	— (100)	90,750	45,375	363,000	544,500	27,225
ジャスミン		4F	6.0 x 8.8	53	2.6	W0.85 x H2.1	6 (25)	15 (40)	8 (20)	10 (25)	— (30)	36,300	18,150	157,300	217,800	10,890
メイプル		4F	6.0 x 8.8	53	2.6	W0.85 x H2.1	6 (25)	15 (40)	8 (20)	10 (25)	— (30)	36,300	18,150	157,300	217,800	10,890
アマリリス		4F	7.1 x 7.4	53	2.35	W0.85 x H2.1	6 (25)	16 (40)	8 (20)	10 (30)	— (30)	36,300	18,150	157,300	217,800	10,890
ミモザ		4F	7.1 x 7.4	53	2.35	W0.85 x H2.1	6 (25)	16 (40)	8 (20)	10 (30)	— (30)	36,300	18,150	157,300	217,800	10,890
ラベンダー		4F	7.1 x 7.4	53	2.35	W0.85 x H2.1	6 (25)	16 (40)	8 (20)	10 (30)	— (30)	36,300	18,150	157,300	217,800	10,890
スターダスト		22F	12.0 x 8.5	100	2.6	W2.0 x H2.0	—	—	12 (28)	20 (50)	— (80)	72,600	36,300	332,750	484,000	24,200
ルミエール	全室	22F	8.7 x 23.0	200	2.7	W1.8 x H2.2	—	—	24 (60)	45 (100)	— (160)	145,200	72,600	665,500	847,000	43,560
ルミエール	1/2	22F	8.7 x 11.5	100	2.7	W1.8 x H1.98	—	—	12 (28)	20 (50)	— (80)	72,600	36,300	332,750	—	21,780

※上記料金には、・サービス料10%・税金10%が含まれております。

ソーシャルディスタンスレイアウトイメージ

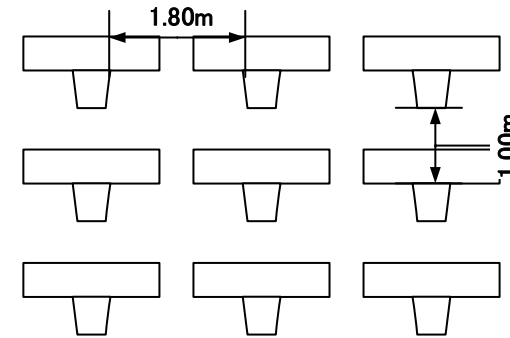
【円卓形式】

円卓(1.8m)最大5名様掛け
椅子と椅子の背中合わせの距離1m



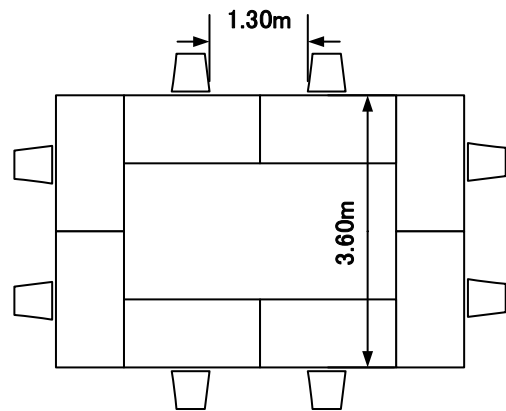
【スクール形式】

長方形テーブル(1.8m × 45cm)1名様掛け
前後1m 左右1.8mの距離



【口の字】

長方形テーブル(1.8m × 90cm)1名様掛け
左右の距離約1.3m



【シアター形式】

前後左右の距離1m

